



DIAL INDEX

Die Electrox-Arbeitsstation DIAL INDEX ist eine kompakte Arbeitsstation für höchste Produktivität.

Arbeitsstation für höchste Produktivität



- hoher Durchsatz für mittlere und große Serien
- hoch präziser Drehteller garantiert gleichbleibend hohe Beschriftungsqualität
- kleine Stellfläche
- kompatibel mit alle Electrox-Lasermarkiersystemen
- extrem niedrige Betriebskosten, nahezu wartungsfrei
- einfachste Bedienung und minimale Rüstzeiten



Maximale Werkstückgröße

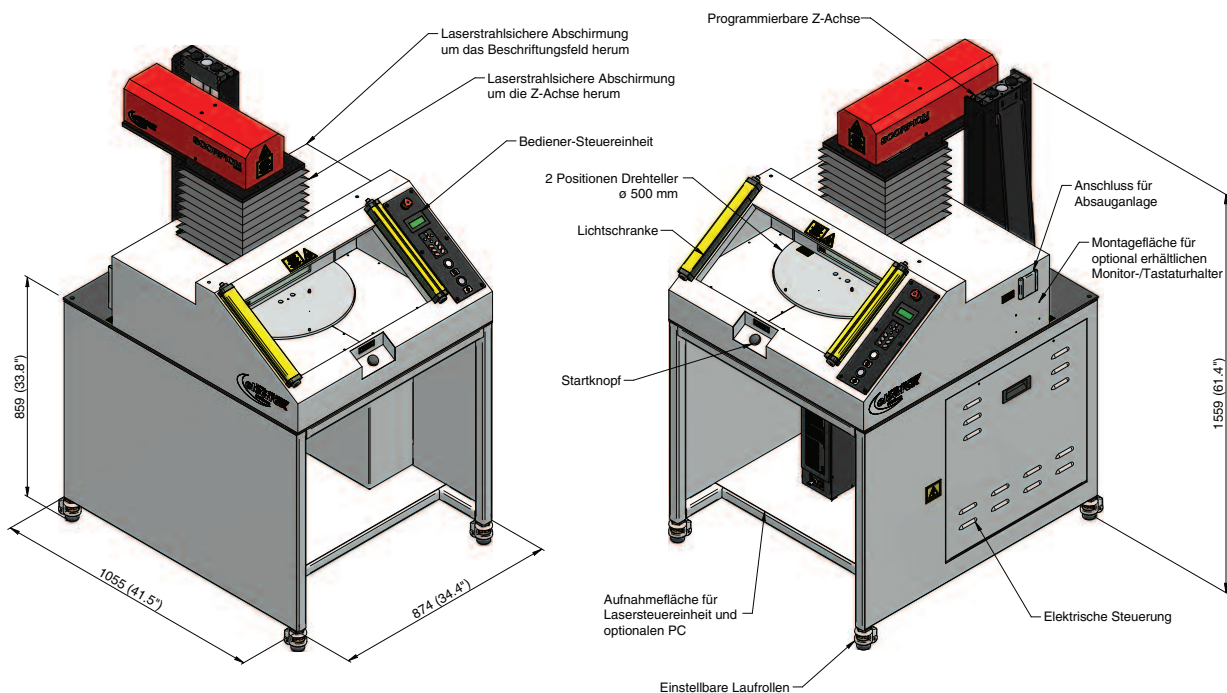
| Linse (mm) | Länge (mm) | Breite (mm) | Höhe (mm) | Beschriftungsfeld-Ø (mm) |
|------------|------------|-------------|-----------|--------------------------|
| 100 | 170 | 170 | 110 | 85 |
| 163 | | | | 140 |
| 254 | | | | 220 |

Erhältliches Zubehör:

- automatische Z-Achse
- Computer (PC)
- Absauganlage
- Halterung für PC
- Fußschalter

Daten der Arbeitsstation

| | |
|------------------------|---|
| Transportdaten | Länge 1.750mm, Breite 1.150mm, Höhe 2.310mm |
| Gewicht | 250Kg |
| Kompatibilität | Kompatibel mit allen Electrox-Lasermarkiersystemen |
| Betriebstemperatur | 15°C bis 40°C (nicht kondensierend) |
| Konstruktion | Geschweißter Stahl |
| Stellplatzanforderung | Massivboden |
| Anschlüsse | Strom 110/240V AC Eine Phase, 1,7 kVA, 50 oder 50 Hz, Druckluftanschluss (bei autom. Türe) 6 Bar. |
| Genauigkeit Drehteller | ± 45" (Sekunden) |



Lasermarkier-Systeme und Lösungen

Electrox, Avenue One, The Business Park, Letchworth Garden City, Hertfordshire SG6 2HB United Kingdom

T. +44 (0)1462 472400 F. +44 (0)1462 472444 E. sales.uk@electrox.com

Generalvertretung Deutschland: Haberstroh GmbH & Co. KG, Richard-Wolf-Straße 4 – 8, 75438 Knittlingen

Telefon: (07043) 9350-0, Telefax: (07043) 9350-50, Internet: <http://www.haberstroh.de>

